

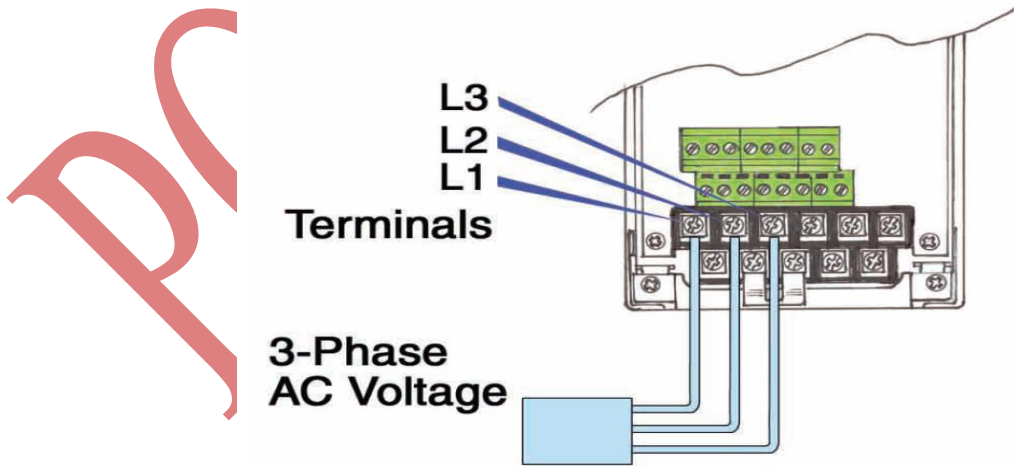


DEGDRİVE DGI900 VECTOR HIZLI KURULUM PARAMETRELERİ VE BAĞLANTI ŞEMASI

ADIM 1: Sürücü beslemesini ve motor uçlarını bağlama

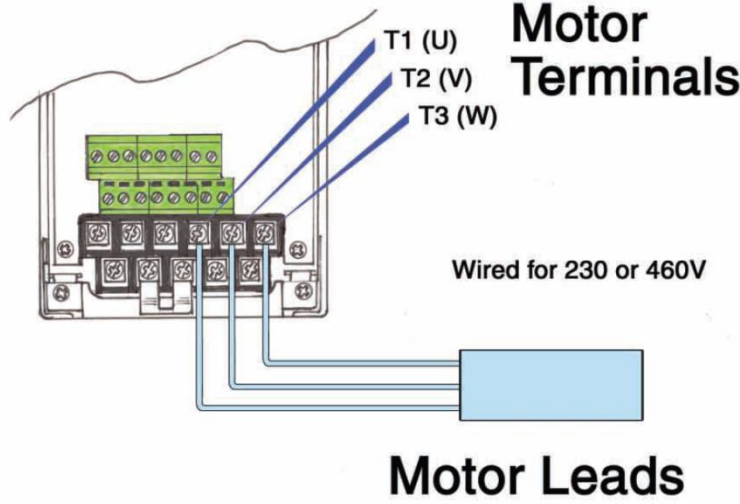
Trifaze DGI900 serisinde 3 faz beslemesi L1, L2 ve L3 girişlerine bağlanarak cihaza enerji verilir. Aşağıdaki resimde bu terminallerin gösterimi yapılmıştır.

3-Phase Connection



Trifaze (380v) Besleme Girişleri gösterimi

Cihaza bağlanacak motor kablolarının terminal bağlantı girişleri U V W girişlerine bağlanır. Aşağıdaki resimde bu terminallerin gösterimi yapılmıştır.



ADIM 2: Cihazın beslemesini ve motor bağlantısını kontrol ettikten sonra enerjiyi veriniz. Cihaz enerjilendikten sonra ekranda frekans yanıp yanıp sönecektir. Aşağıdaki resimde keypad ekranı gösterilmiştir.



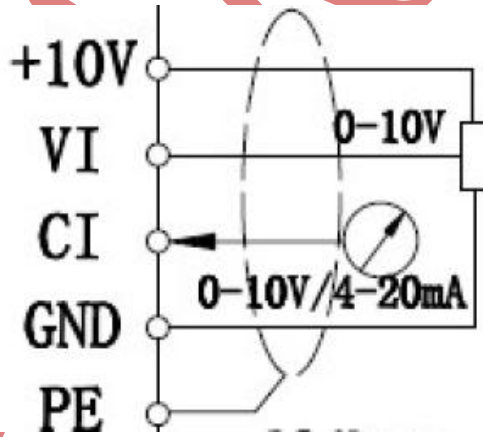
Panel keypad görünümü

Keypad üzerinden menü tuşundan parametrelere girebilir, istediğiniz ayarı değiştirip enter basarak kaydedebilirsiniz. Ayrıca mor sağ ok basarak 4 dijit display ekranında soldan sağa doğru basamak basamak kaydırmalar yapabilir ve yukarı ok tuşuna basarak istediğiniz parametreleri ayarlayabilirsiniz.

ADIM 3: Harici Buton ile alıřtırmanın yapılması ve Harici potansiyometre baėlanılması

- İlk olarak cihazı harici run ile alıřtırmak iin nasıl baėlantı yapılacaėından bahsedelim. Cihaz kontrol kartının üzerindeki yeřil klemenslerde COM ıkıřı mevcuttur. Cihazın üzerindeki klemenslerden COM giriřine bir kablo baėlantısı yapılır. Kablonun diėer ucu 0–1 anahtarı ya da kalıcı butonuna baėlanır. Anahtardan veya butondan ıkacak diėer uta klemens üzerindeki X1 terminaline baėlanır. Devamında parametreden de P0.03 parametresi 1 yapılmalıdır. Bylelikle cihaz tuř takımı zerinden deėilde butona basıldıėı zaman harici olarak alıřtırılır.

- İkinci olarak cihaza harici potansiyometre baėlantısını anlatalım. Cihaz üzerindeki yeřil klemenslerde GND, VI ve 10V giriřleri mevcuttur. Harici takacaėımız potansiyometremizin ortak ucu VI giriřine ve diėer ularıda GND ile 10V giriřine baėlanır. Sonrasında P0.01 parametresi harici potansiyometreden frekans kontrol yapabileceėimiz 2 yapılmalıdır.



Harici Potansiyometre baėlanılması

ADIM 4: Cihaza parametre giriřinin aıklamaları

P (Genel ayarlar) ve b (izleme ayarları) parametreleri olmak zere 2 gruba ayrılmıřtır. P gurubu parametrelerinden cihazın alıřmasına ait

istenilen durumlar ayarlanır, b parametrelerinden ise motorun çalışması durumunda frekans, akım, gerilim gibi izleme durumları görüntülenir.

P0.03 Parametresi: Cihazın nasıl çalıştırılacağına belirlendiği parametredir.

- 0 → Tuş Takımı üzerindeki Run ile çalıştırma
- 1 → Harici Run komutu ile çalıştırma
- 2 → Kominikasyon RS485 üzerinden çalıştırma

P0.01 Parametresi: Frekans komut kaynağı seçimi

- 0 → Tuş Takımı üzerindeki pot kullanarak
- 2 → Harici Pot bağlayarak frekans seçilebilir.

P0.02,P0.05 ve P0.06 Parametresi: İstenilen Frekans üst limiti girilir.

- **P0.07 Parametresi:** İstenilen Frekans alt limiti girilir.
- **P0.12 Parametresi:** Hızlanma zamanı girilir.
- **P0.13 Parametresi:** Yavaşlama zamanı girilir.
- **P8.01 Parametresi:** Motor Anma gücü (kW) değeri
- **P8.02 Parametresi:** Motor Anma voltajı (V) değeri
- **P8.03 Parametresi:** Motor Anma akımı (A) değeri
- **P8.04 Parametresi:** Motor Çalışma frekansı (Hz)
- **P8.05 Parametresi:** Motor Anma hızı (Rpm)

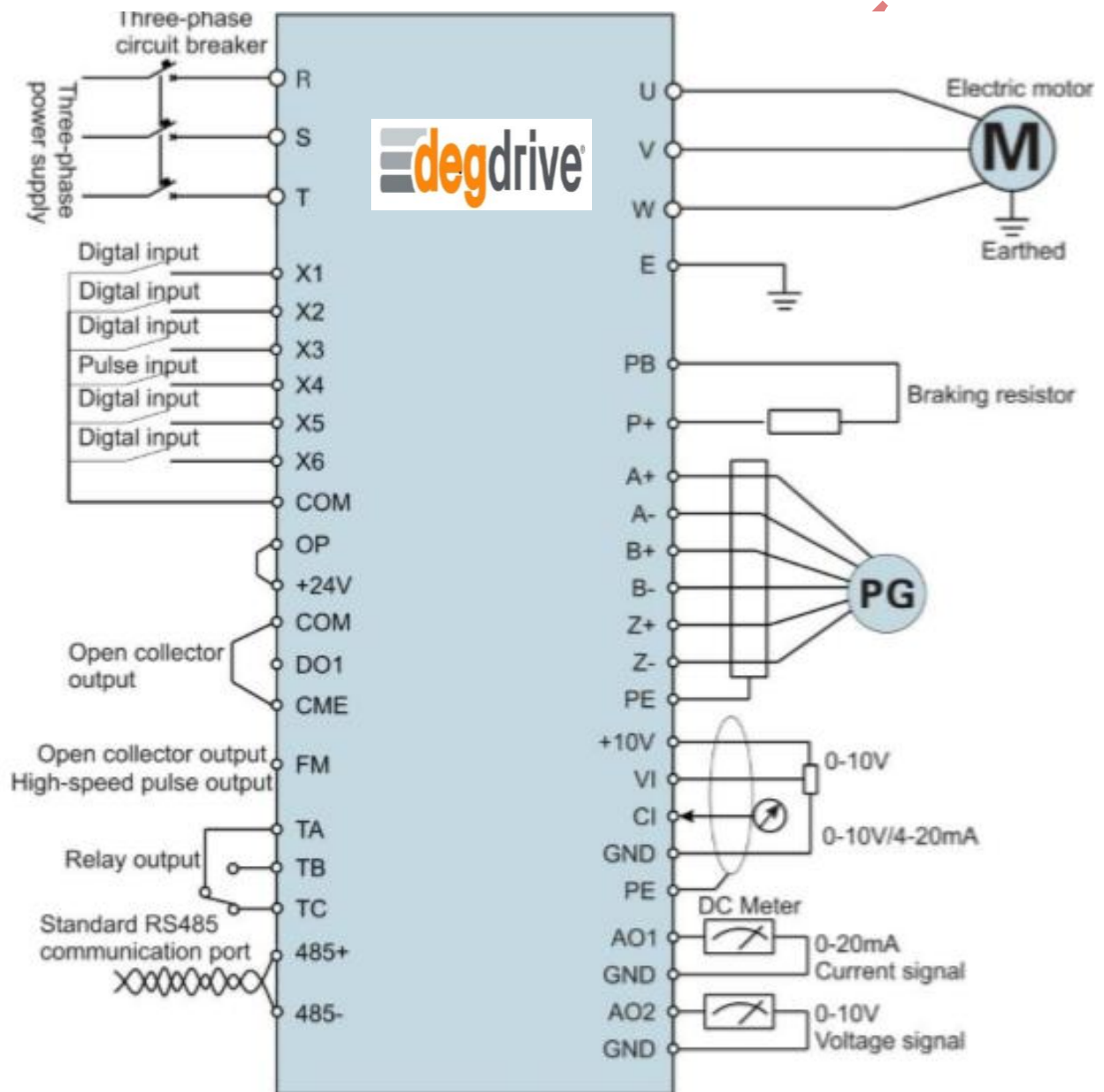
Yukarıda anlatıldığı gibi cihaz beslemesi ve motor bağlantısı yapıldıktan çalıştırmalarınızı yapabilirsiniz.

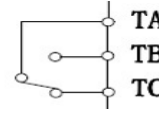
Sonrasında yüklemiş olduğunuz çalışma şekline göre cihaza start veriniz.

ADIM 5: Cihaz İzleme Parametreleri

- ***b-00 Parametresi:*** Çalışma anında çıkış frekansı
- ***b-01 Parametresi:*** Çalışma anında set frekansı
- ***b-02 Parametresi:*** Çalışma anında DC Bus gerilimi
- ***b-03 Parametresi:*** Çalışma anında çıkış gerilimi
- ***b-04 Parametresi:*** Çalışma anında çıkış akımı
- ***b-05 Parametresi:*** Çalışma anında çıkış gücü
- ***b-06 Parametresi:*** Çalışma anında motor tork
- ***b-07 Parametresi:*** Digital giriş çıkış izleme
- ***b-08 Parametresi:*** Digital giriş çıkış izleme
- ***b-09 Parametresi:*** Analog giriş gerilimi izleme VI

Fabrika Ayarlarına Dönüş: Pd.01 → 1 yapılır...



P0.00	KONTROL MODU	0: V/F MODU 1: VECTOR MODU
P0.25	GENEL KULLANIM - FAN/POMPA	1: GENEL KULLANIM 2: FAN / POMPA
P0.01	HIZ REFERANSI	0 :DAHİLİ POT P0,22:1 1: up/down control P0.23-1 2:HARİCİ POT. (0-10V) 3:HARİCİ POT. (4-20mA)
P0.03	START KONTROL MODU	0:KEYPAT ÜZERİNDEN 1:TERMİNALDEN (X1,X2,X3,COM)
P0.02	MAX. FREKANS ÜST LİMİT AYARLAMA	SIRASI İLE P0.02-P0.05-P0.06
P0.05		AYARLAYINIZ
P0.06		50HZ ALTI LİMİTTE
		P0.01-1 P0.22-1
P0.07	MİN.FREKANS	0.00HZ
P0.12	KALKINMA ZAMANI	20Sn. Uygulamaya gore deęişkendir.
P0.13	DURMA ZAMANI	20Sn. Uygulamaya gore deęişkendir
P1.05	DURMA MODU	0: Yavaşlayarak Dur 1: Serbest Dur
P2.46	SÜRÜCÜ FAN ÇALIŞMA AYARI	0:START ANINDA ÇALIŞIR 1:DEVAMLİ DEVREDE
P3.00	X1	1: İLERİ ÇALIŞIR
P3.01	X2	2: GERİ ÇALIŞIR
P3.14	3 TELLİ BAĞLANTI	P3.00 X DIGITAL İNPUT SEÇİN YAPIN
P4.02	PROGRAMLANABİLİR RÖLE	1:RUN 2:HATA ÇIKIŞI
		
P5.01	AYARLANABİLİR MANUEL TORK	%0.1 - %30.0
P8.01	MOTOR GÜCÜ	0.1KW - 1000KW
P8.02	MOTOR VOLTAJI	380V
P8.03	MOTOR AKIMI	0.01A - 850A
P8.04	MOTOR FREKANSI	50HZ
P8.05	MOTOR DEVRİ	1rpm - 65000rpm
P8.37	AUTO-TUNING	1: DURARAK TUNING 2: DÖNEREK TUNING
PD.01	FABRİKA AYARLARINA DÖNÜŞ	1 : Fabrika ayarlarına dön

SÜRÜCÜ AKIM BİLGİLERİ

MODEL	KW	AKIM
DGI900-4T0007G	0,75	2,5
DGI900-4T0015G	1,5	4
DGI900-4T0022G	2,2	6
DGI900-4T0037G	3,7	9,6
DGI900-4T0055G	5,5	14
DGI900-4T0075G	7,5	17
DGI900-4T0110G	11	25
DGI900-4T0150G	15	32
DGI900-4T0185G	18,5	39
DGI900-4T0220G	22	45
DGI900-4T0300G	30	60
DGI900-4T0370G	37	75
DGI900-4T0450G	45	91
DGI900-4T0550G	55	112
DGI900-4T0750G	75	150
DGI900-4T0900G	90	176
DGI900-4T1100G	110	210
DGI900-4T1320G	132	253

FRENLEME DRENCİ BİLGİLERİ

MODEL	KW	OHM	REZİSTANS GÜCÜ (W)	FRENLEME ÜNİTESİ
DGI900-4T0007G	0,75	300	400W	DAHİLİ
DGI900-4T0015G	1,5	300	400W	DAHİLİ
DGI900-4T0022G	2,2	200	500W	DAHİLİ
DGI900-4T0037G	3,7	200	500W	DAHİLİ
DGI900-4T0055G	5,5	100	800W	DAHİLİ
DGI900-4T0075G	7,5	75	800W	DAHİLİ
DGI900-4T0110G	11	50	1000W	DAHİLİ
DGI900-4T0150G	15	40	1500W	DAHİLİ
DGI900-4T0185G	18,5	30	4000W	DAHİLİ
DGI900-4T0220G	22	30	4000W	DAHİLİ
DGI900-4T0300G	30	20	6000W	HARİCİ
DGI900-4T0370G	37	16	9000W	HARİCİ
DGI900-4T0450G	45	13.6	9000W	HARİCİ
DGI900-4T0550G	55	20x2	12000W	HARİCİ

DGI900-4T0750G	75	13.6x2	18000W	HARİCİ
DGI900-4T0900G	90	20x3	18000W	HARİCİ
DGI900-4T1100G	110	20x3	18000W	HARİCİ
DGI900-4T1320G	132	20x4	24000W	HARİCİ

