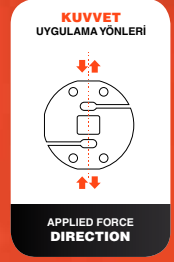


ST Serisi Yük Hücresi ST SERIES LOAD CELL



ST SERIES LOAD CELL

GENEL ÖZELLİKLER • SPECIFICATIONS

ST SERIES

- Geniş kapasite aralığı
- Çekme-Basma yönünde kullanım imkanına sahip
- Nikel kaplamalı özel alaşım çelik gövde
- Paslanmaz çelik kapaklar
- Özel ekranlanmış kablo ve IP68 metal rakorlu kablo çıkışı
- Eksen dışı yüklerle karşı yüksek mukavemet
- Large capacity range
- In the direction of compression and tension
- Nickel plated alloy steel construction
- Stainless steel covers
- Special shielded cable and IP68 metal cable gland
- High strength against off-center loads

UYGULAMA ALANLARI

- Dozajlama sistemleri
- Düşük ve orta kapasiteli bunker ve tank tartımları
- Dolum ve paketleme makineleri
- Bant kantarları
- Malzeme test makineleri

GENERAL APPLICATIONS

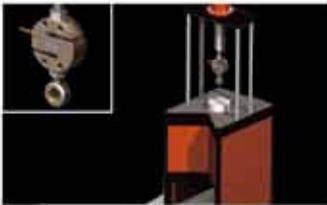
- Dosing system
- Tank and bunker weighings with low and middle capacity
- Packaging and filling machines
- Belt scales
- Material testing machines

KAPASİTELER CAPACITY

- 300, 500 kg 1, 2, 3, 5, 10 ton kapasitelerde üretilmektedir.
- ST series load cells are produced in 300, 500 kg 1, 2, 3, 5, 10 ton capacities

UYGULAMALAR • APPLICATIONS

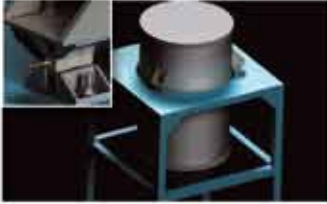
ST SERIES



Test Makinası Uygulaması
Testing Machine Application



Silo Uygulaması
Silo-Vessel Weighing Application



Silo Uygulaması
Silo-Vessel Weighing Application

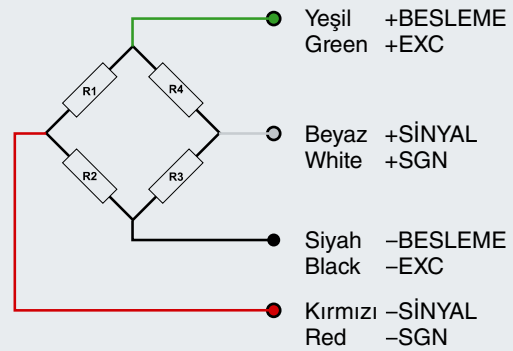


Silo Uygulaması
Silo-Vessel Weighing Application

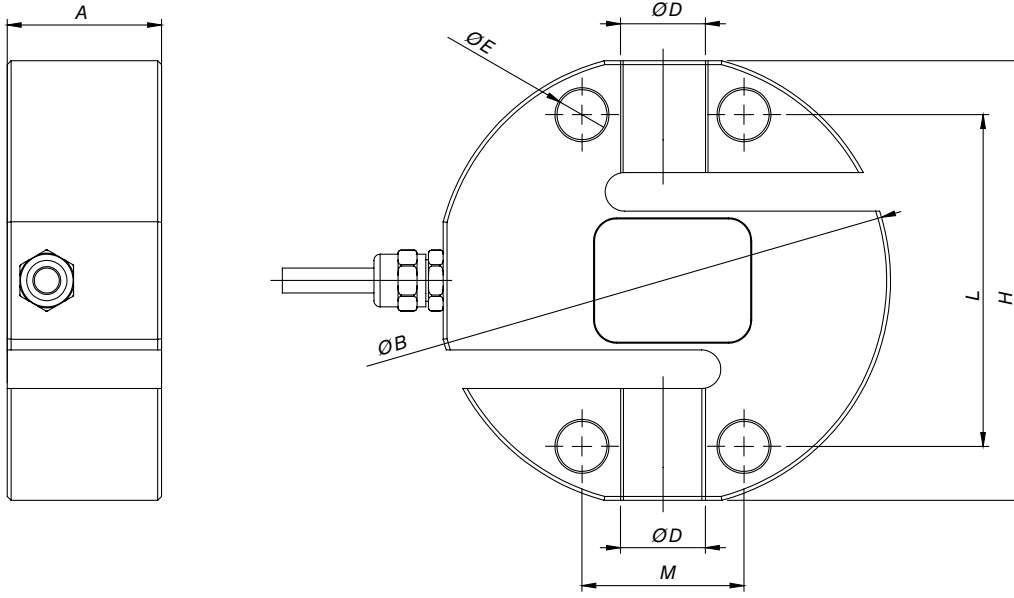
KABLO KODLARI VE KÖPRÜ DEVRE ŞEMASI

ST SERIES

CODES AND BRIDGE CIRCUIT WIRING DIAGRAM



ST SERIES LOADCELL
CAPACITY 300 - 500 - 1000 KG / 2 - 3 - 5 - 10 T



KAPASİTE CAPACITY	A	ØB	ØD	ØE	H	L	M
300-500 KG	25	80	M12X1,75	-	77	-	-
1000 KG	30	80	M12X1,75	-	77	-	-
2-3-5T	40	118	M24X2	13	114	86	42
10T	50	175	M30X2	21	168	110	64

TEKNİK ÖZELLİKLER • TECHNICAL SPECIFICATIONS

ST SERIES

Model	Type		ST SERİSİ		
Doğruluk Sınıfı	Accuracy Class		C1	C3	
Maksimum Kapasite	Maximum Capacity	E_{max}	300, 500, 1000 / 2, 3, 5, 10		kg / t
Minimum Kapasite	Minimum Dead Load	E_{min}	0		% C_N
Çıkış Sinyali	Rated Output	C_N	2		mV/V
Maksimum Bölüntü Sayısı	Maximum Number of Load cell Interval	n_{LC}	1000	3000	
Minimum Doğrulama Aralığı	Minimum Verification Interval	v_{min}	$E_{max}/5000$	$E_{max}/10000$	
Maksimum Çözünürlük	Maximum Resolution	$Y=E_{max}/v_{min}$	5000	10000	
Sıfıra Dönüş Hatası	Minimum Dead Load Output Return MDLOR	DR	<±0,050	<±0,0167	% C_N
Yüksüz Çıkış Sinyali	Zero Balance		<±1		% C_N
Sıcaklığın Sıfır Sinyaline Etkisi	Temperature Effect On Zero		<±0,014	<±0,007	% C_N / 5°C
Sıcaklığın Çıkış Sinyaline Etkisi	Temperature Effect On Output		< ±0,0085	< ±0,0055	% C_N / 5°C
Dengelenmiş Sıcaklık Aralığı	Compensated Temperature Range		-10 / +40		°C
Güvenli Çalışma Sıcaklık Aralığı	Temperature Range, Safe		-30 / +70		°C
Maksimum Güvenli Yükleme	Maximum Safe Overload	E_L	150		% C_N
Kırılma Yüğü Miktarı	Breaking Load	E_d	300		% C_N
Besleme Gerilimi	Excitation		5-15		V
Giriş Direnci	Input Empedance	R_{LC}	380±30		Ω
Çıkış Direnci	Output Empedance	R_o	350±3		Ω
İzolasyon Direnci	Insulation Resistance	R_{IS}	>1000		MΩ
Yük Hücresi Gövdesi	Load cell Body		Nikel kaplamalı özel alaşım çelik Nickel plated alloy steel		
Koruma Sınıfı	Environmental Protection		IP67		
Kablo Tipi	Cable Type		2X2X0,22		
Kablo Boyu	Cable Length		5		m