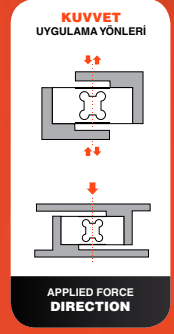


PD Serisi Yük Hücresi PD SERIES SINGLE POINT LOAD CELL



GENEL ÖZELLİKLER • SPECIFICATIONS

PD SERIES

- Düşük profil
- Geniş kapasite aralığı
- Hem çekme hem basma yönünde kullanım imkanına sahip
- Eloksoal kaplamalı özel alaşım alüminyum gövde
- Ölçme bölgesi özel silikonla kaplanmış
- Özel ekranlanmış kablo çıkışı
- Eksen dışı yüklerle karşı yüksek mukavemet
- Low profile
- Large capacity range
- In the direction of compression and tension
- Anodized aluminium alloy
- In measuring area coated with silicone
- Special shielded cable
- High strength against off-center loads

UYGULAMA ALANLARI

- Dolum ve paketleme makineleri
- Dozajlama sistemleri
- Checkweigherlar, bant kantarları
- Gerginlik kontrol uygulamaları
- Düşük kapasiteli tartım platformları
- Test Makinaları

GENERAL APPLICATIONS

- Packing and filling machines
- Dosing systems
- Checkweighers, belt scales
- Tension control
- Weighing platforms
- Material testing machines

KAPASİTELER CAPACITY

- 10 kg kapasitede üretilmektedir.
- The PD series load cells are produced in 10 kg capacity.

UYGULAMALAR • APPLICATIONS

PD SERIES



Test Makinası Uygulaması
Testing Machines Applications

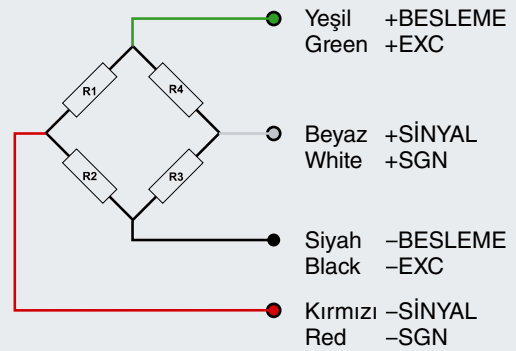


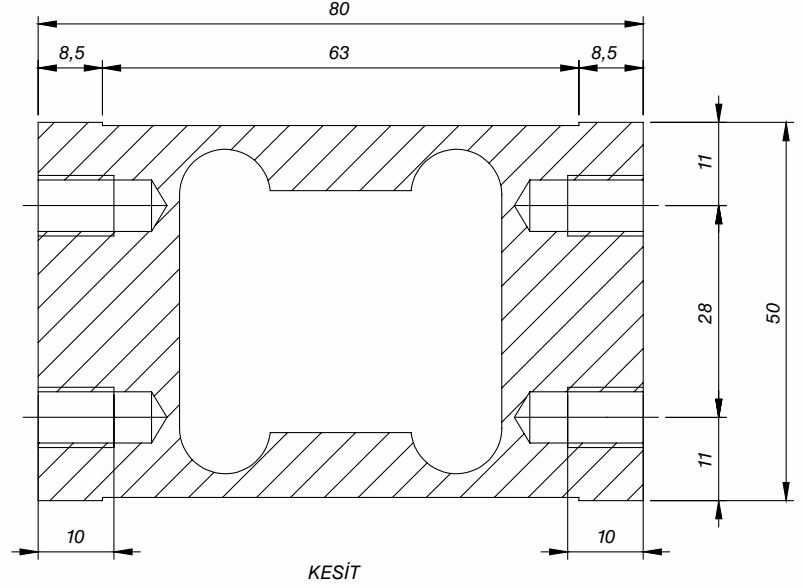
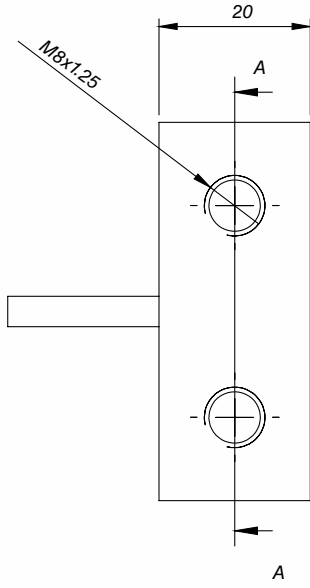
Terazi Uygulaması
Bench Scale

KABLO KODLARI VE KÖPRÜ DEVRE ŞEMASI

PD SERIES

CODES AND BRIDGE CIRCUIT WIRING DIAGRAM



PD SERIES LOADCELL
CAPACITY 10 KG

TEKNİK ÖZELLİKLER • TECHNICAL SPECIFICATIONS

PD SERIES

Model	Type		PD SERİSİ		
Doğruluk Sınıfı	Accuracy Class		C1	C3	
Maksimum Kapasite	Maximum Capacity	E_{max}	10		kg
Minimum Kapasite	Minimum Dead Load	E_{min}	0		% C_N
Çıkış Sinyali	Rated Output	C_N	2		mV/V
Maksimum Bölüntü Sayısı	Maximum Number of Load cell Interval	n_{LC}	1000	3000	
Minimum Doğrulama Aralığı	Minimum Verification Interval	v_{min}	$E_{max}/5000$	$E_{max}/10000$	
Maksimum Çözünürlük	Maximum Resolution	$Y=E_{max}/v_{min}$	5000	10000	
Sıfıra Dönüş Hatası	Minimum Dead Load Output Return MDLOR	DR	<±0,050	<±0,0167	% C_N
Yüksüz Çıkış Sinyali	Zero Balance		<±1		% C_N
Sıcaklığın Sıfır Sinyaline Etkisi	Temperature Effect On Zero		<±0,014	<±0,007	% $C_N/5^{\circ}C$
Sıcaklığın Çıkış Sinyaline Etkisi	Temperature Effect On Output		<±0,0085	<±0,0055	% $C_N/5^{\circ}C$
Dengelenmiş Sıcaklık Aralığı	Compensated Temperature Range		-10 /+40		$^{\circ}C$
Güvenli Çalışma Sıcaklık Aralığı	Temperature Range, Safe		-30 /+70		$^{\circ}C$
Maksimum Güvenli Yükleme	Maximum Safe Overload	E_L	150		% C_N
Kırılma Yüğü Miktarı	Breaking Load	E_d	300		% C_N
Besleme Gerilimi	Excitation		5-15		V
Giriş Direnci	Input Empedance	R_{LC}	395±30		Ω
Çıkış Direnci	Output Empedance	R_o	350±3		Ω
İzolasyon Direnci	Insulation Resistance	R_{is}	>1000		M Ω
Yük Hücresi Gövdesi	Load cell Body		Eloksallı özel alaşım alüminyum Anodized Aluminium alloy		
Koruma Sınıfı	Environmental Protection		IP65		
Kablo Tipi	Cable Type		4x0,22		
Kablo Boyu	Cable Length		0,5		m
Platform Ebatı	Platform Size		30x30		cm