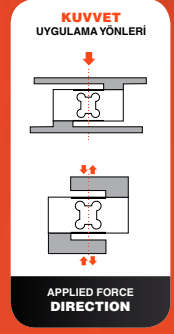


MT Serisi Yük Hücresi MT SERIES SINGLE POINT LOAD CELL



GENEL ÖZELLİKLER • SPECIFICATIONS

MT SERIES

- Düşük profil
- Geniş kapasite aralığı
- Hem çekme hem basma yönünde kullanım imkanına sahip
- Eloksoal kaplamalı özel alaşım alüminyum gövde
- Ölçme bölgesi özel silikonla kaplanmış
- Eksen dışı yüklerle karşı yüksek mukavemet

- Low profile
- Large capacity range
- In the direction of compression and tension
- Anodized aluminium alloy
- In measuring area coated with silicone
- High strength against off-center loads

UYGULAMA ALANLARI

- Dolum ve paketleme makineleri
- Dozajlama sistemleri
- Checkweigherlar, bant kantarları
- Gerginlik kontrol uygulamaları
- Düşük kapasiteli tartım platformları
- Test Makinaları

GENERAL APPLICATIONS

- Packing and filling machines
- Dosing systems
- Checkweighers, belt scales
- Tension control
- Weighing platforms
- Material testing machines

KAPASİTELER CAPACITY

- MT Serisi Loadcell'ler 2, 3 kg kapasitelerde üretilmektedir.
- The MT series load cells are produced in 2, 3 kg capacities.

UYGULAMALAR • APPLICATIONS

MT SERIES



Test Makinası Uygulaması
Testing Machines Applications

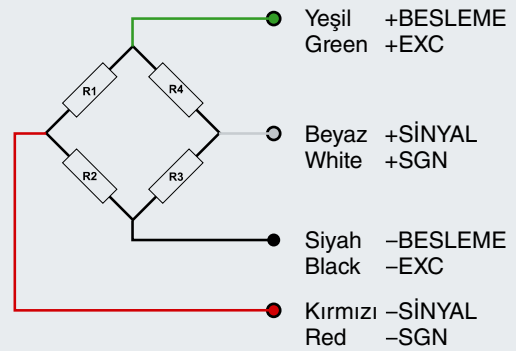


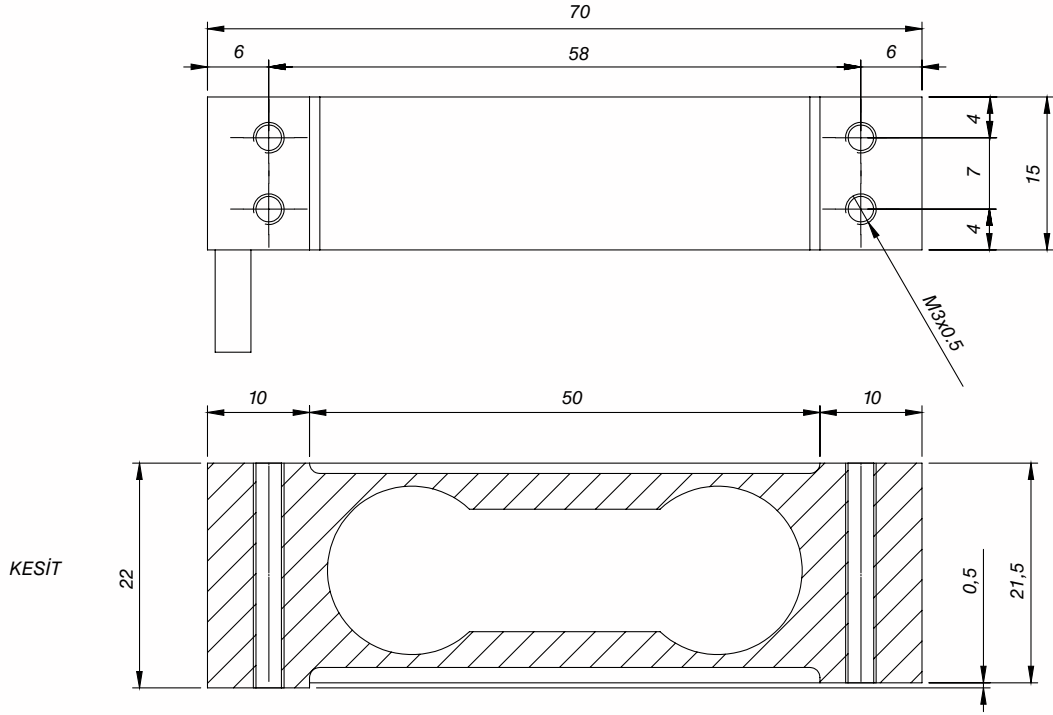
Terazi Uygulaması
Bench Scale

KABLO KODLARI VE KÖPRÜ DEVRE ŞEMASI

MT SERIES

CODES AND BRIDGE CIRCUIT WIRING DIAGRAM



MT SERIES LOADCELL
CAPACITY 2, 3 KG

TEKNİK ÖZELLİKLER • TECHNICAL SPECIFICATIONS

MT SERIES

| Model | Type | | MT SERİSİ | | |
|--|---------------------------------------|---------------------|---|-----------------|--------------------|
| Doğruluk Sınıfı | Accuracy Class | | C1 | C3 | |
| Maksimum Kapasite | Maximum Capacity | E_{max} | 2, 3 | | kg |
| Minimum Kapasite | Minimum Dead Load | E_{min} | 0 | | % C_N |
| Çıkış Sinyali | Rated Output | C_N | 2 | | mV/V |
| Maksimum Bölüntü Sayısı | Maximum Number of Load cell Interval | n_{LC} | 1000 | 3000 | |
| Minimum Doğrulama Aralığı | Minimum Verification Interval | v_{min} | $E_{max}/5000$ | $E_{max}/10000$ | |
| Maksimum Çözünürlük | Maximum Resolution | $Y=E_{max}/v_{min}$ | 5000 | 10000 | |
| Sıfıra Dönüş Hatası | Minimum Dead Load Output Return MDLOR | DR | <±0,050 | <±0,0167 | % C_N |
| Yüksüz Çıkış Sinyali | Zero Balance | | <±1 | | % C_N |
| Sıcaklığın Sıfır Sinyaline Etkisi | Temperature Effect On Zero | | <±0,014 | <±0,007 | % $C_N/5^{\circ}C$ |
| Sıcaklığın Çıkış Sinyaline Etkisi | Temperature Effect On Output | | <±0,0085 | <±0,0055 | % $C_N/5^{\circ}C$ |
| Dengelenmiş Sıcaklık Aralığı | Compensated Temperature Range | | -10 /+40 | | °C |
| Güvenli Çalışma Sıcaklık Aralığı | Temperature Range, Safe | | -30 /+70 | | °C |
| Maksimum Güvenli Yükleme | Maximum Safe Overload | E_L | 150 | | % C_N |
| Kırılma Yüğü Miktarı | Breaking Load | E_d | 300 | | % C_N |
| Besleme Gerilimi | Excitation | | 5-15 | | V |
| Giriş Direnci | Input Empedance | R_{LC} | 395±30 | | Ω |
| Çıkış Direnci | Output Empedance | R_o | 350±3 | | Ω |
| İzolasyon Direnci | Insulation Resistance | R_{is} | >1000 | | M Ω |
| Yük Hücresi Gövdesi | Load cell Body | | Eloksallı özel alaşım alüminyum Anodized Aluminium alloy | | |
| Koruma Sınıfı | Environmental Protection | | IP65 | | |
| Kablo Tipi | Cable Type | | 4x0,22 | | |
| Kablo Boyu | Cable Length | | 0,5 | | m |
| Platform Ebatı | Platform Size | | 10x10 | | cm |