

HT2 Universal Düşük Profilli Yük Hücresi HT2 SERIES COMPRESSION LOAD CELL



GENEL ÖZELLİKLER • SPECIFICATIONS

HT2 SERIES

- Düşük profil
- Geniş kapasite aralığı
- Basma yönünde kullanım imkanına sahip
- Nikel kaplamalı özel alaşım çelik gövde
- Paslanmaz çelik kapaklar
- Özel ekranlanmış kablo ve IP68 metal rakorlu kablo çıkışı
- Eksen dışı yüklere karşı yüksek mukavemet
- Low profile
- Large capacity range
- In the direction of compression
- Nickel plated alloy steel construction
- Stainless steel covers
- Special shielded cable and IP68 metal cable gland
- High strength against off-center loads

UYGULAMA ALANLARI

- Tank ve silo tartım uygulamaları
- Orta ve yüksek kapasiteli tartım platformları
- Malzeme test makineleri

GENERAL APPLICATIONS

- Tank and silo weighing applications
- Middle and high capacity weighing platforms
- Material testing machine

KAPASİTELER CAPACITY

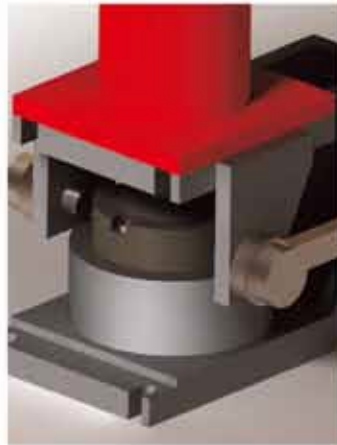
- 1, 2, 5, 10, 20, 30, 50 ton kapasitelerde üretilmektedir.
- The HT2 series load cells are produced in 1, 2, 5, 10, 20, 30, 50 ton capacities

UYGULAMALAR • APPLICATIONS

HT2 SERIES



Bunker Uygulaması
Silo-Vessel Weighing Application

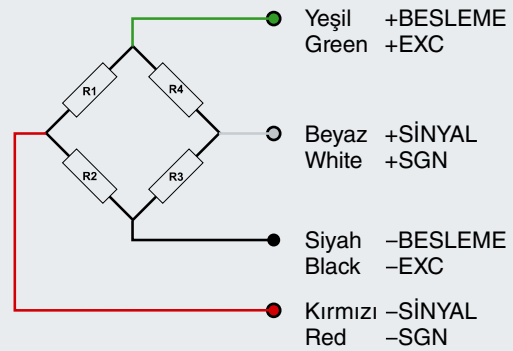


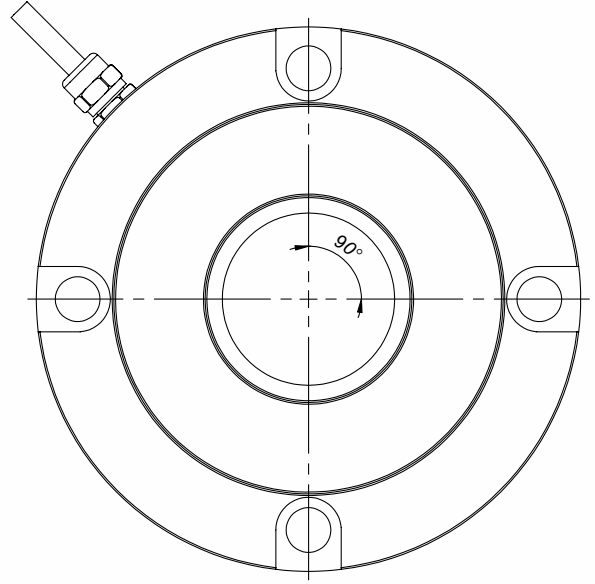
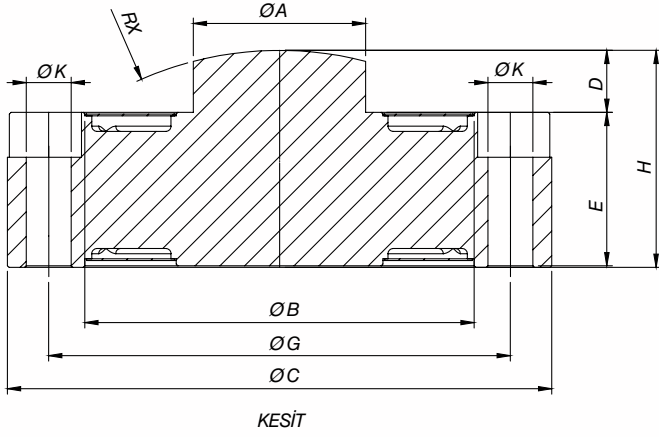
Bunker Uygulaması
Silo-Vessel Weighing Application

KABLO KODLARI VE KÖPRÜ DEVRE ŞEMASI

HT2 SERIES

CODES AND BRIDGE CIRCUIT WIRING DIAGRAM



HT2 SERIES LOADCELL
CAPACITY 1,2,5,10,20,30,50 T

KAPASİTE CAPACITY	ØA	ØB	ØC	D	E	H	ØG	ØK	Rx
1-2T	19	93	118	5	32	37	105.5	6.5	144
5T	24	93	118	5	32	37	105.5	6.5	144
10-20T	27	93	118	10	42	52	105.5	6.5	180
30-50T	50	113	158	18	50	68	134	13	200

TEKNİK ÖZELLİKLER • TECHNICAL SPECIFICATIONS

HT2 SERIES

Model	Type		HT2 SERİSİ		
Doğruluk Sınıfı	Accuracy Class		C1	C3	
Maksimum Kapasite	Maximum Capacity	E_{max}	1, 2, 5, 10, 20, 30, 50	t	
Minimum Kapasite	Minimum Dead Load	E_{min}	0	% C_N	
Çıkış Sinyali	Rated Output	C_N	2	mV/V	
Maksimum Bölüntü Sayısı	Maximum Number of Load cell Interval	n_{LC}	1000	3000	
Minimum Doğrulama Aralığı	Minimum Verification Interval	v_{min}	$E_{max}/5000$	$E_{max}/10000$	
Maksimum Çözünürlük	Maximum Resolution	$Y = E_{max} / v_{min}$	5000	10000	
Sıfıra Dönüş Hatası	Minimum Dead Load Output Return MDLOR	DR	<±0,050	<±0,0167	% C_N
Yüksüz Çıkış Sinyali	Zero Balance		<±1	% C_N	
Sıcaklığın Sıfır Sinyaline Etkisi	Temperature Effect On Zero		<±0,014	<±0,007	% $C_N / 5^{\circ}C$
Sıcaklığın Çıkış Sinyaline Etkisi	Temperature Effect On Output		< ±0,0085	< ±0,0055	% $C_N / 5^{\circ}C$
Dengelenmiş Sıcaklık Aralığı	Compensated Temperature Range		-10 /+40	°C	
Güvenli Çalışma Sıcaklık Aralığı	Temperature Range, Safe		-30 /+70	°C	
Maksimum Güvenli Yükleme	Maximum Safe Overload	E_L	150	% C_N	
Kırılma Yüğü Miktarı	Breaking Load	E_d	300	% C_N	
Besleme Gerilimi	Excitation		5-15	V	
Giriş Direnci	Input Impedance	R_{LC}	760±60	Ω	
Çıkış Direnci	Output Impedance	R_o	700±6	Ω	
İzolasyon Direnci	Insulation Resistance	R_{IS}	>1000	MΩ	
Yük Hücresi Gövdesi	Load cell Body		Nikel kaplamalı özel alaşım çelik Nickel plated alloy steel		
Koruma Sınıfı	Environmental Protection		IP67		
Kablo Tipi	Cable Type		2X2X0,22		
Kablo Boyu	Cable Length		5	m	