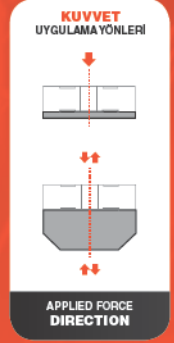


## HT(1) Universal Düşük Profilli Yük Hücresi HT SERIES LOAD CELL



### GENEL ÖZELLİKLER • SPECIFICATIONS

HT-1 SERIES

- Düşük profil
- Geniş kapasite aralığı
- Hem çekme hem basma yönünde kullanım imkanına sahip
- Nikel kaplamalı özel alaşım çelik gövde
- Paslanmaz çelik kapaklar
- Özel ekranlanmış kablo ve sökölüp takılabilir mic tip konektör çıkışı
- Eksen dışı yüklere karşı yüksek mukavemet
- Low profile
- Large capacity range
- In the direction of compression and tension
- Nickel plated alloy steel construction
- Stainless steel covers
- Special shielded cable and connector output type of detachable mic
- Off-axis high strength to resist the forces

### UYGULAMA ALANLARI

- Malzeme test makineleri (çekme –kopartma)
- Vinç uygulamaları
- Muhtelif tartım uygulamaları

### GENERAL APPLICATIONS

- Material testing machine
- Lifting crane applications
- Various weighing applications

### KAPASİTELER CAPACITY

- 1,2,5,10,20,30,50,60,100 ton kapasite-lerde üretilmektedir.
- The HT(1)series load cells are produced in 1,2,5,10,20,30,50, 60, 100 ton capacities

### UYGULAMALAR • APPLICATIONS

HT-1 SERIES



Test Makinası Uygulaması  
Testing Machine Application

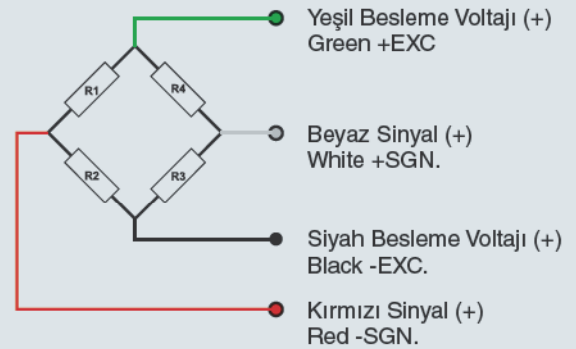


Bunker Uygulaması  
Silo-Vessel Weighing Application

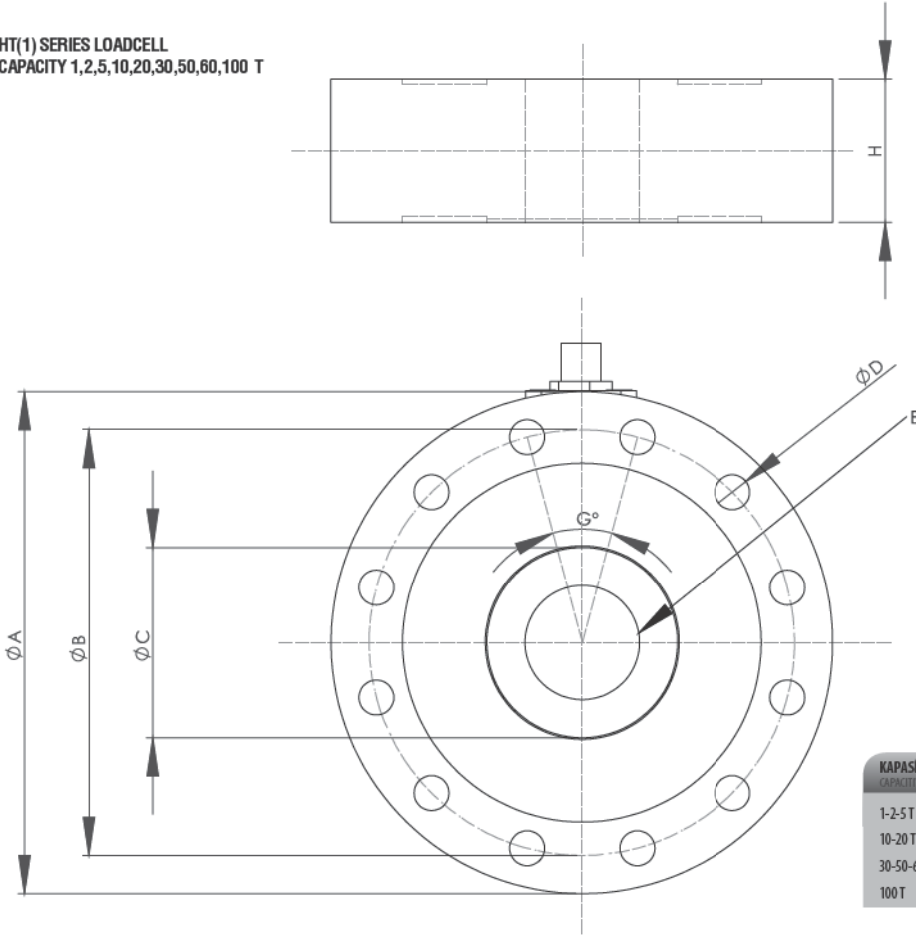
### KABLO KODLARI VE KÖPRÜ DEVRE ŞEMASI

HT-1 SERIES

#### CODES AND BRIDGE CIRCUIT WIRING DIAGRAM



HT(1) SERIES LOADCELL  
CAPACITY 1,2,5,10,20,30,50,60,100 T



KAPASİTE CAPACITY	ØA	ØB	ØC	ØD	G°	ØE	ØF
1-2-5T	118	105.5	43	Ø8,5x8	45	M24x2	32
10-20T	158	134	60	Ø11x12	30	M36x2	45
30-50-60T	208	174	80	Ø13x16	22,5	M42x2	65
100T	278	229	122	Ø20,5x16	22,5	M70x3	90

## TEKNİK ÖZELLİKLER • TECHNICAL SPECIFICATIONS

## HT-1 SERIES

Model	Type	HT(1)
Doğruluk Sınıfı	Accuracy class	C1 1000d
Kapasite (Ton)	Capacity / Emax (Ton)	1-2-5-10-20-30-50-60-100
En Düşük Yük (% R.O)	Minimum dead load (% R.O)	0
Çıkış Sinyali (mV/V)	Rated output (mV/V)	2,0
En Yüksek Bölüntü Sayısı	Maximum number of load cell interval Nmax	1000
En Küçük Ölçüm Sayısı	Vmin	Emax/4000
y Değeri	Emax / Vmin	4000
Sıfır Değerine Dönüş Hatası (%R.O)	Minimum dead load output return (%R.O)	<±0,0500
Sıfır Değeri (%R.O)	Zero balance (%R.O)	±1
Sıfır Değerine Sıcaklığın Etkisi (%R.O/5°C)	Temperature effect on zero (%R.O/5°C)	<±0,0070
Yükte Çıkış Değerine Sıcaklığın Etkisi (%R.O/5°C)	Temperature effect on output (%R.O/5°C)	<±0,0055
Düzeltilmiş Sıcaklık Aralığı (°C)	Compensated temperature range (°C)	-10 /+40
Çalışma Sıcaklık Aralığı (°C)	Temperature range safe (°C)	-30 /+70
En Yüksek Güvenli Yük Miktarı (%R.O)	Maximum safe central overload (%R.O)	150
Kırılma Yükü Miktarı (%R.O)	Ultimate central overload (%R.O)	300
Besleme Gerilimi (V)	Excitation (V)	5
Giriş Direnci (Ω)	Input impedance (Ω)	760±60
Çıkış Direnci (Ω)	Output impedance (Ω)	700±6
İzolasyon Direnci (MΩ)	Insulation resistance (MΩ)	>1000
Yük Hücresi Malzemesi	Construction	nikel kaplanmış özel alaşım çelik Nickel plated alloy steel construction
Koruma Sınıfı	Environmental protection	IP67
Kablo Tipi	Cable type	2x2x0,22 mm.
Kablo Boyu	Cable length	5 m.